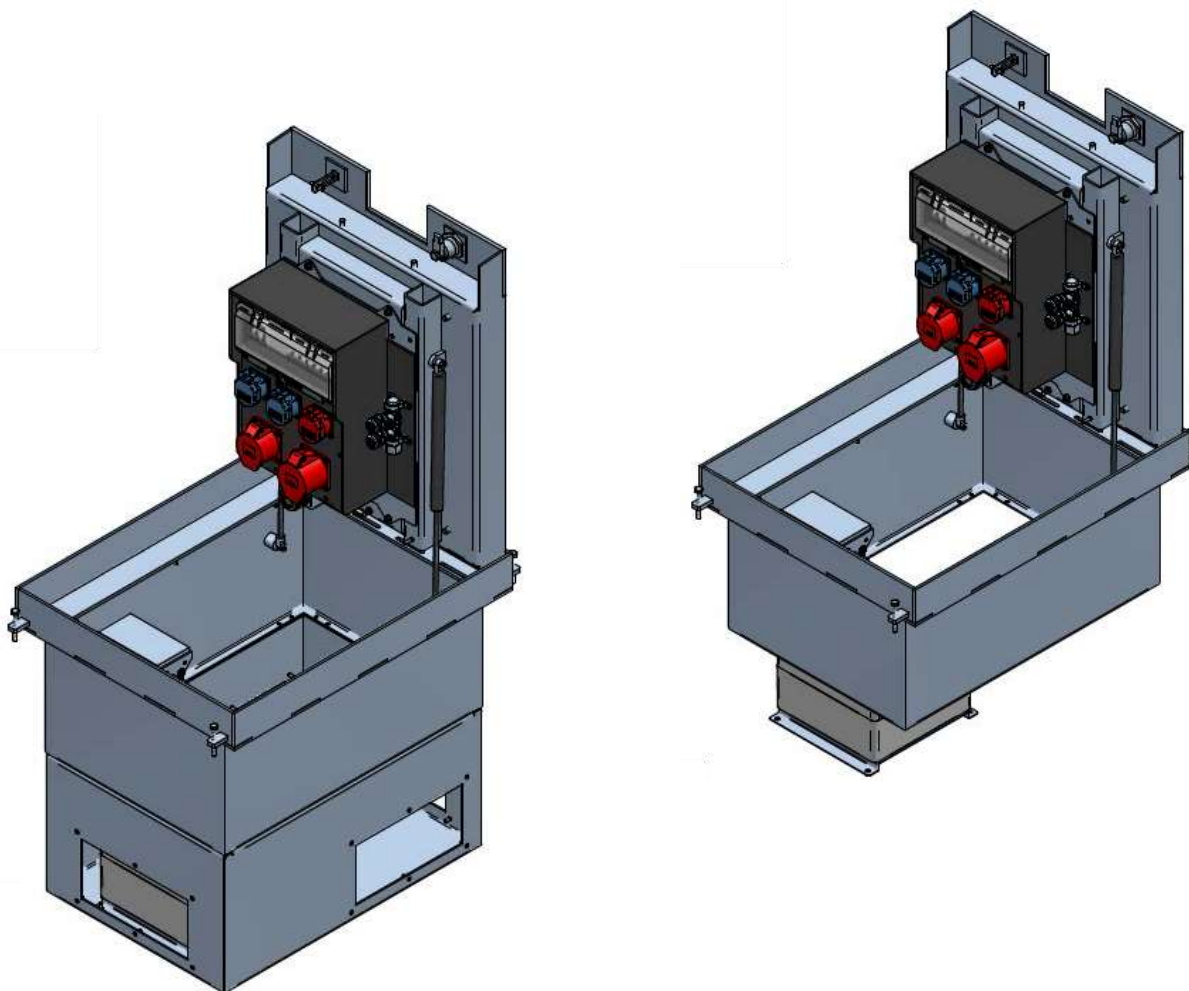


# CAMPETTO S / M / L / XL Unterflurelektrant

## Manual

(Version 2022)



VERSION	ÄNDERUNGEN
1.4	Optionen aus Hauptkatalog / Kap. 2.4.1 / Artikel unter Kap.6 ergänzt (09.01.2023)
1.5	Erweiterung Sortiment «S» / Definition Kabelauslass
1.6	Ergänzung unter Kap. 3.2.2 (07.02.2024)
1.7	Ergänzung unter Kap. 3.4 (11.03.2024)

## Inhaltsverzeichnis

<b>1</b>	<b>Allgemeine Informationen .....</b>	<b>4</b>
1.1	Kennzeichnungskonzept für Gefahren und Hinweise .....	4
1.2	Verantwortlichkeiten des Betreibers.....	4
<b>2</b>	<b>Anwendungsbereiche .....</b>	<b>6</b>
2.1	Produkteigenschaften und -merkmale .....	6
2.1.1	Die Basiseigenschaften und Vorteile des Modells Campetto sind:.....	6
2.2	Lieferumfang .....	6
2.3	Technische Informationen .....	6
2.4	Aufbau.....	7
2.4.1	Artikel (Optionen zur Basisauswahl).....	8
<b>3</b>	<b>Einleitung .....</b>	<b>9</b>
3.1	Einbaubedingungen Produkt Campetto Version 2022 Unterflurelektrant.....	9
3.1.1	Bauseits durchzuführende Arbeiten .....	9
3.2	Einbau Campetto .....	11
3.2.1	Prinzipzeichnung .....	11
3.2.2	Beim Einbau zu beachten.....	13
3.3	Anschluss an Strom .....	14
3.4	Inbetriebnahme .....	14
3.5	Allgemeine Hinweise zur Bedienung.....	15
3.5.1	Volumen Kabeldurchführung .....	15
<b>4</b>	<b>Instandhaltung.....</b>	<b>16</b>
4.1	Inspektions- und Wartungsplan.....	16
4.2	Beschreibung der Inspektions- und Wartungsarbeiten .....	16
<b>5</b>	<b>Fehlersuche .....</b>	<b>17</b>
5.1	Maßnahmen zur Störungsbeseitigung .....	17
5.2	Lagerung des Unterflurelektranten.....	17
5.3	Geräteentsorgung .....	17
<b>6</b>	<b>Nachrüsthinweise (Zubehör).....</b>	<b>18</b>
6.1	Riffelblecheinsatz .....	18
6.1.1	Artikel.....	18

---

6.2	Trittschutzblech .....	19
6.2.1	Artikel.....	19
6.3	Aufnahmebügel für Schieber / Kabelschutz .....	19
6.3.1	Artikel.....	19
6.4	Kupplungshalter zu CEE63/5 oder CEE125/5 .....	20
6.4.1	Artikel.....	20
6.5	Kabelschutz.....	20
6.5.1	Artikel.....	20
<b>7</b>	<b>Service.....</b>	<b>21</b>
7.1	Serviceadressen .....	21
7.2	Impressum .....	21

## 1 Allgemeine Informationen

### 1.1 Kennzeichnungskonzept für Gefahren und Hinweise

#### **Gefahr**

Gefährliche Situation, die mit Sicherheit eine schwere Verletzung oder den Tod nach sich ziehen wird, wenn sie nicht vermieden wird.

#### **Vorsicht**

Gefährliche Situation, die eine leichte bis mittelschwere Verletzung nach sich ziehen könnte, wenn sie nicht vermieden würde.

#### **Hinweis**

Zeichnet Informationen aus, die keine Personenschäden betreffen, z.B. Hinweise auf Sachschäden.

#### **Schutzmassnahme**

Erhöhung der Sicherheit durch Anwenden einer Schutzmassnahme.



Das CE-Kennzeichen belegt, dass Ihr Gerät die Sicherheitsanforderungen der EU- Niederspannungsrichtlinie 2006/95/EG und EMV Richtlinie 2004/108/EG erfüllt.

### 1.2 Verantwortlichkeiten des Betreibers

- Stellen Sie sicher, dass dieses Dokument stets in lesbarer Form zusammen mit dem Gerät aufbewahrt wird.
- Lesen Sie diese Anleitung vor der ersten Inbetriebnahme des Gerätes sorgfältig durch.
- Dieses Produkt wurde ausschliesslich für den in diesen Unterlagen angegebenen Gebrauch entwickelt und hergestellt. Jeder andere Gebrauch, der nicht ausdrücklich angegeben ist, könnte die Unversehrtheit des Produktes beeinträchtigen und/oder eine Gefahrenquelle darstellen.
- Der Hersteller lehnt jede Haftung für Schäden ab, die durch unsachgemässen oder nicht bestimmungsgemässen Gebrauch des Produktes verursacht werden.
- Für Länder, die nicht der Europäischen Gemeinschaft angehören, sind für die Gewährleistung eines entsprechenden Sicherheitsniveaus neben den nationalen gesetzlichen Bezugsvorschriften auch die in diesen Ländern geltenden Normen und Bestimmungen zu beachten.
- Die Installation hat gemäß den geltenden Vorschriften zu erfolgen.
- Der Hersteller übernimmt keine Haftung im Falle von nicht fachgerechten Ausführungen bei der Montage sowie bei Deformationen, die eventuell beim Betrieb entstehen.
- Vor der Ausführung jeglicher Eingriffe an der Anlage ist die elektrische Versorgung auszuschalten.
- Bei der Wartung dürfen ausschliesslich Originalteile des Herstellers verwendet werden. Wartungsarbeiten dürfen nur durch qualifiziertes Fachpersonal durchgeführt werden.
- Alle Vorgehensweisen, die nicht ausdrücklich vom Hersteller in der Anleitung vorgesehen sind, sind nicht zulässig.
- Das Verpackungsmaterial darf nicht in Reichweite von Kindern aufbewahrt werden, da es eine potentielle Gefahrenquelle darstellt.
- Das Produkt darf nicht in explosionsgefährdeten Umgebungen montiert werden. Entflammbare Gase bzw. Rauch stellen ein schwerwiegendes Sicherheitsrisiko dar.
- Das Versorgungsnetz des Unterflurelektranten ist entsprechend der geltenden Bestimmungen und Angaben des Herstellers abzusichern.

<b>Erstellt</b>	<b>Bearbeitet</b>	<b>Objekt-ID</b>
20.06.2022	11.03.2024	2368742
ROEN	ROEN	

- Es sollte überprüft werden, ob die Erdungsanlage fachgerecht ausgeführt wurde. Die Metallteile des Unterflurelektranten sollten an dieser Anlage angeschlossen werden
- Wird eine zusätzliche Heizung durch eine separate kundenseitige Zuleitung eingespeist, ist es zwingend erforderlich, diese zusätzlich über einen Personenschutzschalter abzusichern (Fehlerstromschutzschalter 30mA).
- Der Hersteller lehnt jede Haftung hinsichtlich der Sicherheit und des störungsfreien Betriebs des Unterflurelektranten ab, wenn Komponenten auf der Anlage eingesetzt werden, die nicht vom Hersteller freigegeben wurden.
- An den Bestandteilen des Unterflurelektranten dürfen keinesfalls Veränderungen vorgenommen werden.
- Der Monteur hat dem Benutzer alle Informationen in Bezug auf den Betrieb des Systems zu liefern.
- Bei Unterflurelektranten, welche nur in geöffnetem Zustand betrieben werden können, ist darauf zu achten dass diese während des Betriebes kein Sicherheitsrisiko darstellen (Sturzgefahr, Manipulation, etc.).
- Die Gasdruckfedern sind Verschleissteile und müssen bei Druckverlust umgehend ausgetauscht werden, um ein sicheres und langsames Schliessen des Deckels zu gewährleisten (Unfallgefahr).

Die optional erhältlichen Heizungen (Deckelheizung, etc.) dürfen nur durch autorisiertes Fachpersonal installiert werden.

Das Schliess-System, die Deckelscharnierleiste sowie die Gasdruckfedern sind in geeigneten Intervallen zu überprüfen, zu reinigen und gegebenenfalls zu fetten.

Die Auflagefläche des Deckels ist ebenfalls in geeigneten Intervallen von Schmutz zu befreien, um ein sicheres Verschliessen zu gewährleisten.

Eventuell durch Transport bzw. Montage gelockerte Schraubverbindungen sind nachzuziehen.

Für den Abfluss von eventuell auftretendem Wasser im Innern des Campettos ist der Betreiber verantwortlich. (siehe auch Kapitel 3.1.1) Der Betreiber muss die Drainagenfähigkeit respektive die Entwässerung gewährleisten.

## 2 Anwendungsbereiche

Das Unterflurelektranten-System von GIFAS eignet sich für:

- Industriehallen, Messe- und Ausstellungshallen
- Hangars, Werkhöfe
- Schul-, Sport- und Parkanlagen
- Fussgängerzonen und Parkplätze
- Gemeinde- und Marktplätze
- Einkaufscenter, u.a.

... Strom überall dort, wo man schnell, diskret und immer wieder Strom haben muss!

### 2.1 Produkteigenschaften und -merkmale

#### 2.1.1 Die Basiseigenschaften und Vorteile des Modells Campetto sind:

- Offener Gehäuserahmen
- Wannendeckel für individuelle Befüllung, mit Vierkant-Schloss
- Deckel im Betrieb geschlossen
- Robust, einfach zu bedienen und betriebssicher
- Vandalensicher
- Perfekte optische Einbindung ins Gesamtbild
- Kundenspezifisch verschiedene Modellgrößen und Verteilerausführungen möglich
- Geringe Unterhalts- resp. Wartungskosten
- Hochwertige, robuste und geprüfte GIFAS – Hartgummi-Verteiler
- Beständig gegen Umwelteinflüsse
- Optionale Deckelheizung ermöglicht auch das Öffnen unter härtesten Winterbedingungen
- Belastbarkeit: 25t

Grösse, Tiefe, Deckelstärke und Bestückung der Elektroverteilung richten sich nach den kundenspezifischen Anforderungen.

### 2.2 Lieferumfang

Das Campetto-Gehäuse inklusive Stromverteiler und Anschlussdose resp. Abzweigdose wird komplett montiert und verdrahtet geliefert. Verkabelung, Umfüllung, Drainage etc. ist bauseitig zu konzipieren und bereitzustellen.

Bei Fragen oder Unklarheiten stehen Ihnen unsere Verkaufsmitarbeiter sehr gerne zur Verfügung.

### 2.3 Technische Informationen

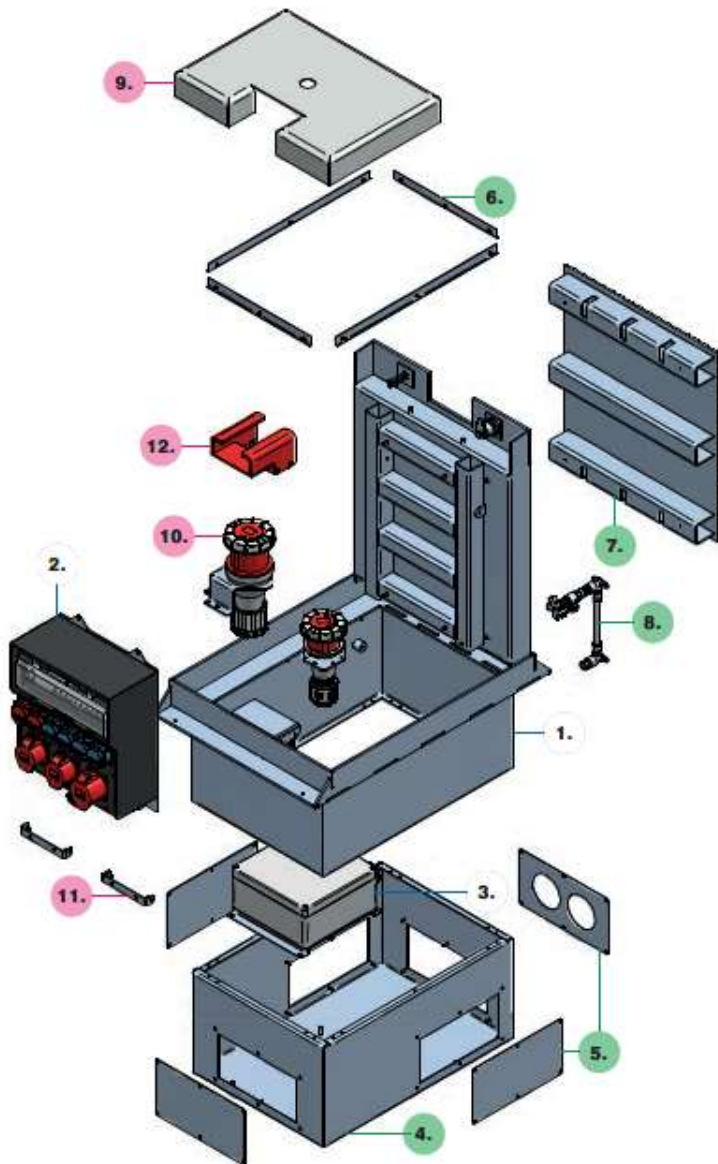
- das Modell Campetto Version 2022 wird standardmässig in 4 Grössen [S / M / L / XL] (max. KSV 7900)
- für Strom-, Wasser- und Druckluftanschlüsse geeignet
- der am Deckel montierte GIFAS-Hartgummi-Verteiler kann individuell bestückt werden
- die Anschlussdose wird den Anschlusswerten angepasst und im Gehäuse montiert
- der Deckel ist in verschiedenen Belastungsstärken erhältlich (Standard C250, je nach Sonderausführungen sind auch Klasse B125 oder A15 möglich)
- Ausführung in Edelstahl V2A

---

<b>Erstellt</b>	<b>Bearbeitet</b>	<b>Objekt-ID</b>
20.06.2022	11.03.2024	2368742
ROEN	ROEN	

- Einfaches, schnelles Öffnen und Schließen, unterstützt durch Gasfedern; die Gasfedern unterstützen die Muskelkraft, und dienen einem kontrollierten Öffnen und Schliessen der GIFAS-Unterflursysteme
- der Deckel kann optional mit einem Heizband bestückt werden

## 2.4 Aufbau



### Basisauswahl

- 1) CAMPETTO inkl. Deckel/ Rahmen
- 2) Stromverteiler
- 3) Anschlussdose (auf Montageblech montiert)

### Optionen zur Basisauswahl

- 4) Wanne inkl. Entwässerungstutzen
- 5) Adapterplatten zu Wanne
- 6) Heizungsband/ Heizungsabdeckungsset
- 7) Riffeinsatz zu Deckel
- 8) Wasseranschluss Edelstahl 3/4"

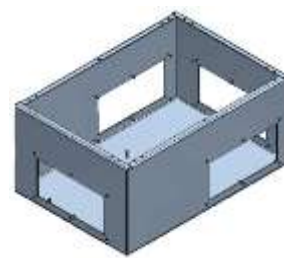
### Zubehör

- 9) Trittschutzblech
- 10) Kupplungshalterung zu CEE63/5 oder CEE125/5
- 11) Aufnahmebügel für Schieber/ Kabelschutz
- 12) Kabelschutz

- Der Bestellartikel besteht aus den Punkten 1) bis 8)
- Die Adapterplatten Punkt 5) sind beim Bestellartikel zu definieren, werden aber separat erfasst und lose mitgeliefert.
- Die Zubehöartitel 9) bis 12) können auch erst im Nachhinein nachgerüstet werden

**2.4.1 Artikel (Optionen zur Basisauswahl)**

241585	CAMPETTO S	Wannenunterteil
209422	CAMPETTO M	Wannenunterteil
209423	CAMPETTO L	Wannenunterteil
209424	CAMPETTO XL	Wannenunterteil
209399	CAMPETTO M/L/XL	Adapterplatte 1x Ø115mm
209400	CAMPETTO M/L/XL	Adapterplatte 1x Ø130mm
111290	CAMPETTO S	Adapterplatte 1x Ø55mm
209401	CAMPETTO M/L/XL	Adapterplatte 1x Ø55mm
111292	CAMPETTO S	Adapterplatte 1x Ø63mm
209402	CAMPETTO M/L/XL	Adapterplatte 1x Ø63mm
234860	CAMPETTO M/L/XL	Adapterplatte 1x Ø63mm (nicht mittig)
138983	CAMPETTO S	Adapterplatte 1x Ø73mm
209403	CAMPETTO M/L/XL	Adapterplatte 1x Ø73mm
209404	CAMPETTO M/L/XL	Adapterplatte 1x Ø95mm
209405	CAMPETTO M/L/XL	Adapterplatte 2x Ø115mm
209406	CAMPETTO M/L/XL	Adapterplatte 2x Ø130mm
111291	CAMPETTO S	Adapterplatte 2x Ø55mm
209407	CAMPETTO M/L/XL	Adapterplatte 2x Ø55mm
111293	CAMPETTO S	Adapterplatte 2x Ø63mm
209408	CAMPETTO M/L/XL	Adapterplatte 2x Ø63mm
188543	CAMPETTO S	Adapterplatte 2x Ø73mm
209409	CAMPETTO M/L/XL	Adapterplatte 2x Ø73mm
209410	CAMPETTO M/L/XL	Adapterplatte 2x Ø95mm
221848	CAMPETTO S	Adapterplatte blind
209411	CAMPETTO M/L/XL	Adapterplatte blind
230630	CAMPETTO	Befestigungsset M6 für 4 Adapterplatten Wannenunterteil



241588	CAMPETTO S	Heizungsabdeckungsset
209413	CAMPETTO M	Heizungsabdeckungsset
209414	CAMPETTO L	Heizungsabdeckungsset
209415	CAMPETTO XL	Heizungsabdeckungsset

241584	CAMPETTO S	Riffeleinsatz
224812	CAMPETTO M	Riffeleinsatz
224813	CAMPETTO L	Riffeleinsatz
224814	CAMPETTO XL	Riffeleinsatz

222512 Wasserhahn, Edelstahl für Campetto (Zuleitung 1/2" Abgang 3/4")

233393	Vorreiber A2 4-kant 10mm. M36x1.5 (Standard)
203501	Vorreiber A2 Halbrund
203503	Aufsteckschlüssel Halbrund, V2A



**Hinweis**

Die Optionen zur Basisauswahl sollten nach Möglichkeit in der Angebotsphase definiert werden.



### 3 Einleitung

Zur Sicherstellung eines einwandfreien Einbaus müssen die nachfolgenden Schritte und Hinweise unbedingt eingehalten werden. Nur so kann garantiert werden, dass das Produkt zur vollsten Zufriedenheit funktioniert.

#### 1 Hinweis

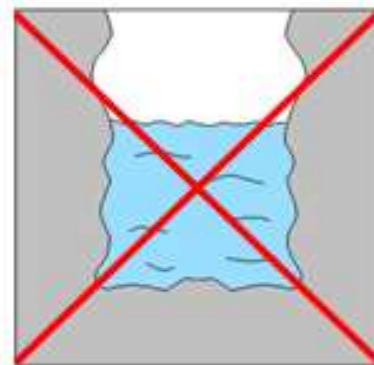
Lesen Sie alle Anweisungen genau durch, bevor Sie mit der Installation beginnen. Für Fragen steht Ihnen unser Verkauf jederzeit gerne zur Verfügung.

### 3.1 Einbaubedingungen Produkt Campetto Version 2022 Unterflurelektrant

#### 3.1.1 Bauseits durchzuführende Arbeiten

Das Deckelsystem ist nicht tagwasserdicht, d.h. für eine Entwässerung des Unterflurelektranten ist bauseits zu sorgen (gilt nur für Aussenmontage). Achten Sie deshalb auf eine entsprechende Entwässerungsleitung bzw. Drainagierung.

ohne Drainage/Entwässerungsleitung



mit Sickerbett (z.B. loser Untergrund)



mit Entwässerungsleitung (z.B. bei festem Untergrund)



#### 1 Hinweis

Der Anschluss einer Entwässerungsleitung wird gegenüber einem natürlichen Sickerbett bevorzugt. Dabei muss jedoch beachtet werden, dass die Leitung stets offen und ein Durchfluss gewährleistet ist.

Drainagefähigkeit prüfen

40L in 30 min.



Die Grabungsarbeiten sowie der fach- und normgerechte Einbau müssen bauseits erfolgen. Dabei ist darauf zu achten, dass die Tragfähigkeit der Fundamentierung bzw. des Deckbelages der Tragfähigkeit des Unterflurelektranten entspricht, um Setzungen zu vermeiden. Lieferung des Betonrohres bauseits.

**⚠ Vorsicht**

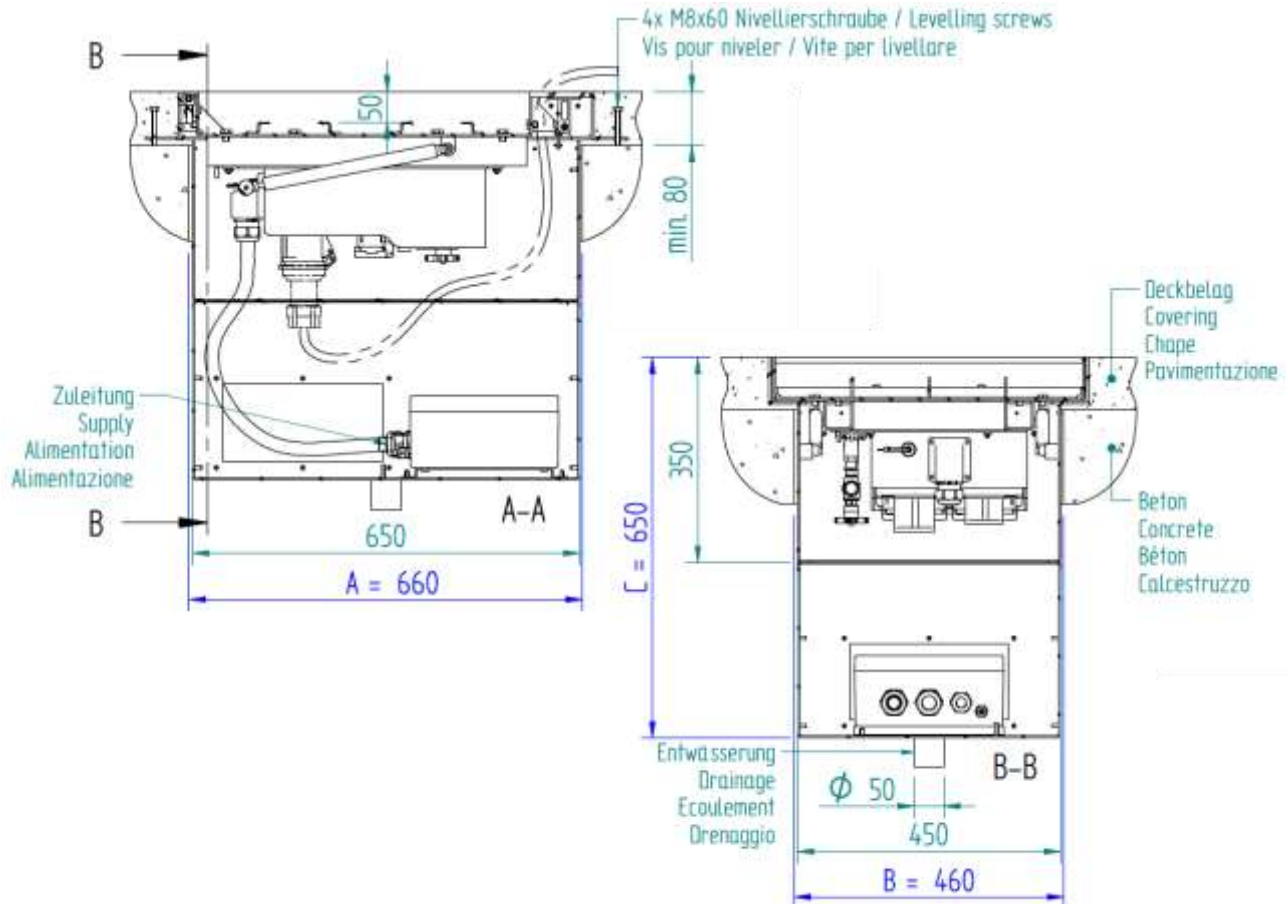
Sollte der Unterflurelektrant nicht unmittelbar nach den Grabungsarbeiten eingesetzt werden, so sollte die Montagegrube unbedingt verschlossen werden, um kein Sicherheitsrisiko darzustellen!

## 3.2 Einbau Campetto

### 3.2.1 Prinzipzeichnung

Die notwendigen Details für den fachgerechten Einbau sind aus der projektspezifischen Zeichnung der GIFAS zu entnehmen. Kundenspezifische Ausführungen können von den nachfolgenden Zeichnungen abweichen.

Mit Hilfe der Nivellierschrauben kann der Unterflurelektrant auf dem Unterboden in die gewünschte Höhe (Endniveau Fertigboden) gebracht werden, bevor der Deckbelag aufgebracht wird. Vergewissern Sie sich, dass sich der Unterflurelektrant nicht in einer Senke befindet, um das Einlaufen von Wasser zu verhindern.



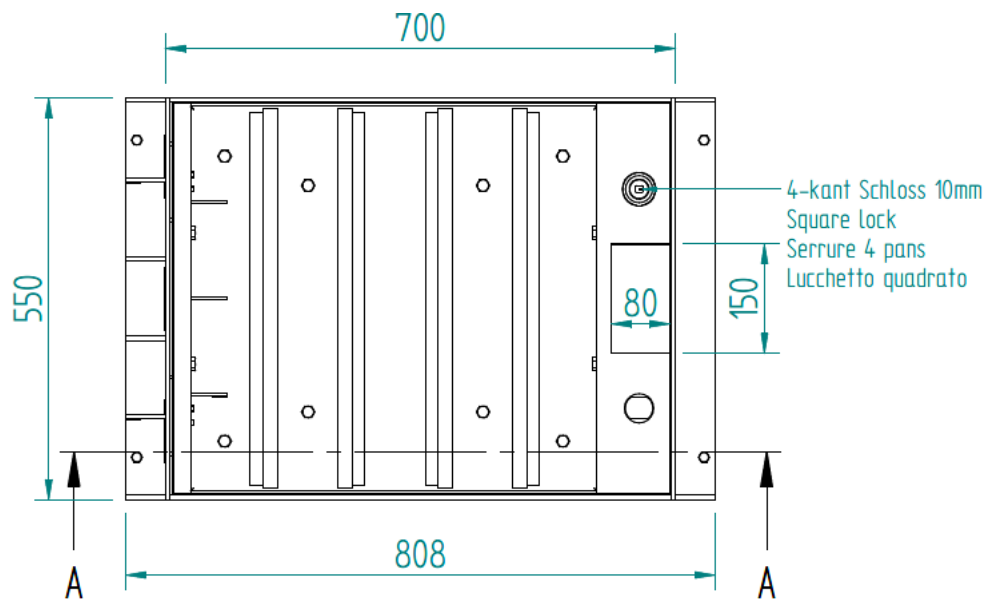
#### **Hinweis**

Die Aussparungsmasse «A x B x C» sind ebenfalls in der projektspezifischen Zeichnung der GIFAS aufgeführt.

Campetto S:	560 x 310 x 650
Campetto M:	660 x 390 x 650
Campetto L:	660 x 460 x 650
Campetto XL:	860 x 510 x 750

#### **Hinweis**

Es wird empfohlen, die Anschlussdosen bei kritischen Standorten mit BLUE GEL auszugießen.  
(Artikel 166534 [1] / Artikel 174063 [2] / Artikel 172210 [10])



Der Deckel öffnet sich automatisch durch den Einsatz von Gasdruckfedern. Diese unterstützen die Muskelkraft und dienen dem kontrollierten Öffnen und Schliessen.

**3.2.2 Beim Einbau zu beachten**

**⚠ Achtung**

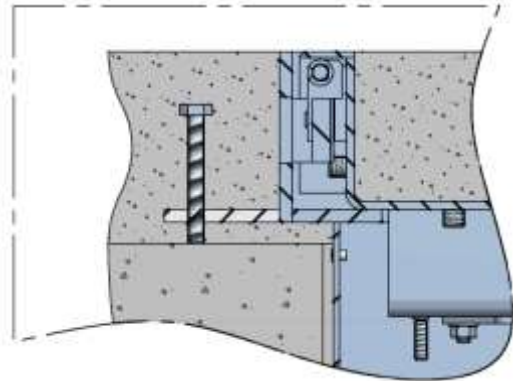
Deckel nicht überfüllen

**📌 Hinweis**

Vor dem Befüllen wird empfohlen, dass das Metall des befüllbaren Bereiches mit einem Primer (z.B. CTW) vorbehandelt wird. Dies bewirkt eine bessere Haftung vom Füllmaterial mit dem Metall.

Weiter wird empfohlen, dass sämtliche Schrauben [M10] im Wannendeckel nachgezogen werden. Diese könnten sich während dem Transport gelöst haben.

Toleranz Oberkante Befüllung respektive Deckbelag +0/-1mm.



**⚠ Achtung**

Darauf achten, dass kein Verzug auf dem Rahmen entsteht.

Umgebung darf sich nicht absenken!

**📌 Hinweis**

Wenn der Campetto umfüllt wird, muss der Deckel geschlossen sein. Idealerweise wird der Campetto innen mit Holz verspannt und der Spalt zwischen Wannendeckel und Rahmen verkeilt.



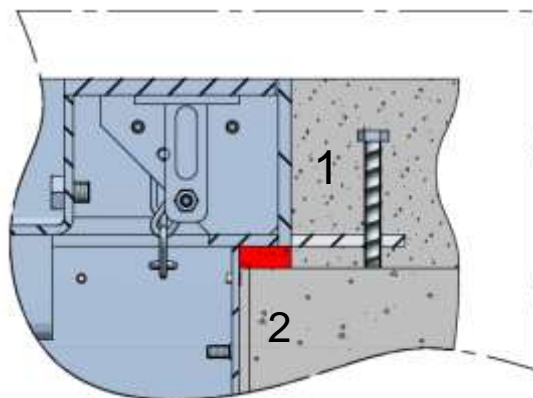
**⚠ Achtung**

Darauf achten, dass der Rahmen rundherum sauber aufliegt.

**📌 Hinweis**

Sollte der Deckbelag (1) zu wenig Festigkeit bieten, und der Campetto wurde mit den Nivellierschrauben gerichtet, muss der Hohlraum zwischen Betonfundament (2) und Rahmen mit Beton oder gleichwertigem Material ausgefüllt werden.

Der Rahmen muss auf einem festen Untergrund aufliegen. Der Flansch für die Nivellierschraube und die Wanne sind für die Gesamtstabilität zu vernachlässigen.



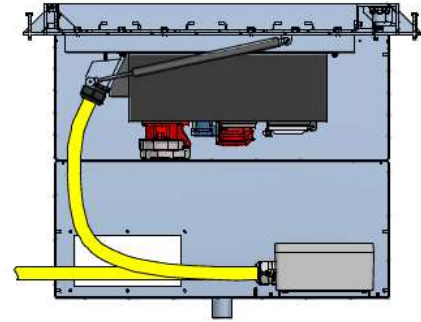
**⚠ Achtung**

Darauf achten, dass das Wannenteil richtig positioniert ist, und die Zuleitungsöffnung bezüglich Anschlussdose optimal liegt.

Die Anschlussdose kann nach fixem Einbau nicht mehr sauber neu positioniert werden.

**ℹ Hinweis**

Sollte die Anschlussdose besser auf der gegenüberliegenden Seite positioniert sein, muss das gesamte Wannenteil vor dem Einbau um 180° gedreht werden



### 3.3 Anschluss an Strom

**⚠ Gefahr**

Der Anschluss an das Stromnetz darf nur von dafür fachmännisch geschultem Personal vorgenommen werden und ist Sache des Betreibers.

Die elektrische Zuleitung muss durch Fachpersonal an die Abzweigdose angeschlossen und die Kontrolle des Campetto gemäss dem nachfolgenden Inspektionsplan durchgeführt werden.

### 3.4 Inbetriebnahme

**ℹ Hinweis**

Sollte der Unterflurelektrant nach der Installation nicht gleich oder erst nach einigen Wochen in Betrieb genommen werden, besteht die Gefahr, dass sich ungewollt Feuchtigkeit im Stromverteiler bildet, da die PTC-Heizung nicht in Betrieb ist. Dies ist speziell dann der Fall, wenn dauernd Temperatur- und Feuchtigkeitsdifferenzen in unmittelbarer Umgebung stattfinden.

Bei diesen Umständen wird empfohlen, den Stromverteiler zu entfernen und erneut zu montieren respektive anzuschliessen, wenn der Unterflurelektrant in Betrieb genommen wird. Wird das Anschlusskabel an der Anschlussdose entfernt, muss beachtet werden, dass die entsprechende Kabelverschraubung geschlossen wird, damit kein Wasser in die Anschlussdose fließen kann.

### 3.5 Allgemeine Hinweise zur Bedienung

Durch die Gasdruckfeder wird das Öffnen einfacher und der Campetto bleibt in der Offenstellung stehen.

Die Bodengrube nach jeder Verwendung kontrollieren. Schmutz und Mull sind entsprechend zu entfernen.

Wenn Automaten-Schutzklappen im Verteiler eingebaut sind, sind die Rändelschrauben entsprechend anzuziehen. Dies bietet einen höheren IP-Schutz (IP65)



Vor dem Schliessen sind die Auflageflächen zu reinigen. Schmutz und Steine sind zu entfernen



Wird der Campetto nicht mehr benötigt, muss der Schieber bei der Kabelaustrittsöffnung vor dem Schliessen entsprechend gesetzt werden.

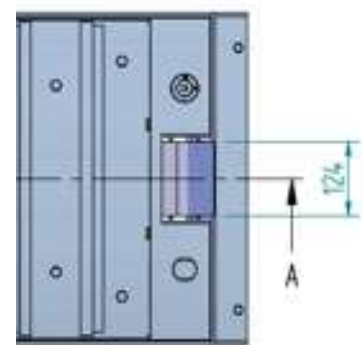
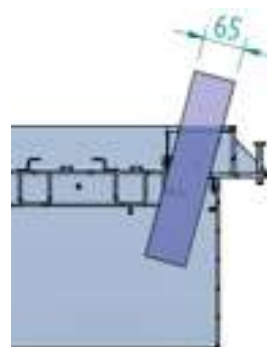
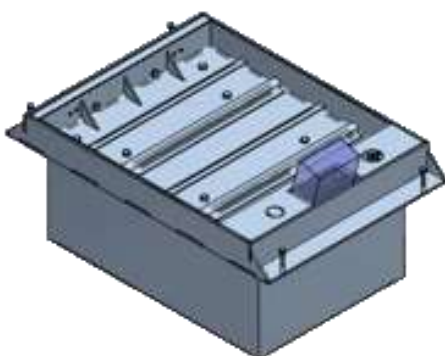
richtig



falsch



#### 3.5.1 Volumen Kabeldurchführung



## 4 Instandhaltung

### 4.1 Inspektions- und Wartungsplan

Auszuführende Arbeiten:	Zeitspanne/ Rhythmus:
Inspektion der Gasdruckfedern	1x Jahr
Inspektion der Deckelscharniere	1x Jahr
Inspektion des Schliess-Systemes	1x Jahr
Reinigen der Deckelauflagefläche	1x Monat
Reinigung der Drainage	nach Bedarf
Check Elektro-Verteilungen	gemäss landesspezifischen Bestimmungen

#### **Vorsicht**

Gasdruckfedern sind Verschleissteile und müssen bei Druckverlust umgehend ausgetauscht werden, um ein sicheres und langsames Schliessen des Deckels zu gewährleisten.

### 4.2 Beschreibung der Inspektions- und Wartungsarbeiten

Das Schliess-System, die Deckelscharnierleiste sowie die Gasdruckfedern sind in geeigneten Intervallen zu überprüfen, zu reinigen und gegebenenfalls zu fetten.

Die Auflagefläche des Deckels ist ebenfalls in geeigneten Intervallen von Schmutz zu befreien, um ein sicheres Verschliessen zu gewährleisten.

Die elektrischen Verteilungen sind, je nach den jeweiligen Bestimmungen, Normen und Regeln des jeweiligen Landes, zu warten und allenfalls durch fachmännisch geschultes Personal zu revidieren.



## 5 Fehlersuche

### 5.1 Maßnahmen zur Störungsbeseitigung

Störung/Fehlermeldung	Mögliche Ursache(n)	Abhilfe
Deckel lässt sich nur schwer öffnen	Gasdruckfeder defekt	Gasdruckfeder wechseln
Deckel lässt sich nur schwer öffnen	Scharnier oder Gasdruckfeder verschmutzt	Scharnier oder Gasdruckfeder reinigen
Deckel schliesst zu schnell	Gasdruckfeder defekt	Gasdruckfeder wechseln
Deckel schliesst nicht	Deckelaufgabefläche verschmutzt	Deckelaufgabefläche reinigen
Deckel schliesst nicht	Schliess-System defekt	Schliess-System wechseln/ reinigen
Deckel wackelt	Deckelscharnierleiste defekt	Deckelscharnierleiste wechseln
Fehlerstromschutzschalter löst aus	Elektrischer Defekt	Reparatur durch Fachmann

### 5.2 Lagerung des Unterflurelektranten

Für die Lagerung sind keine zusätzlichen Massnahmen erforderlich. Bei der Verpackung ist auf den Schutz vor Beschädigung zu achten.

### 5.3 Geräteentsorgung



Dieses Produkt darf nicht im normalen Hausmüll entsorgt werden.

Unter Beachtung der örtlichen und nationalen behördlichen Vorschriften ist das Produkt einem geeigneten Recyclingprozess zuzuführen.



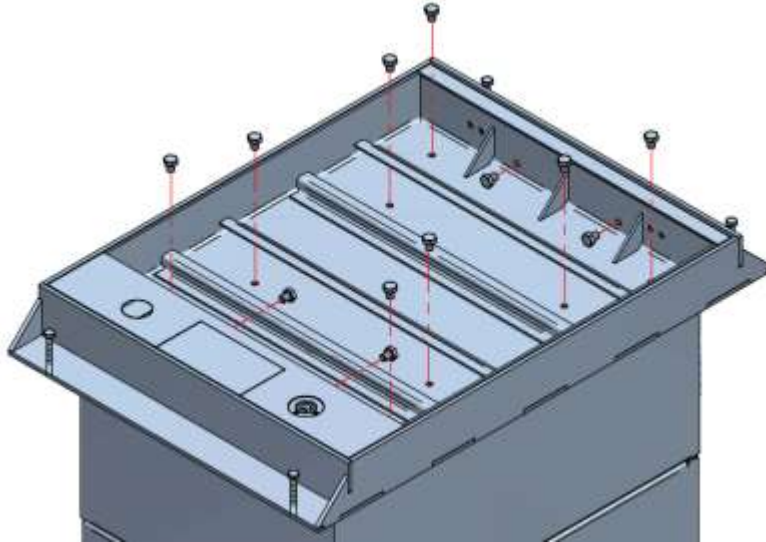
Europäische Richtlinie 2012/19/EU; Elektro- und Elektronik-Altgeräte.

## 6 Nachrüsthinweise (Zubehör)

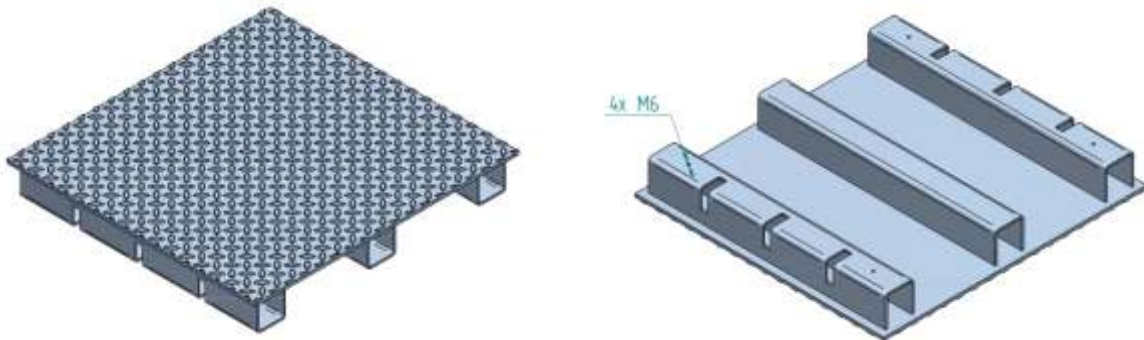
### 6.1 Riffelblecheinsatz

Sollte der Riffelblecheinsatz nach bereits erfolgter Auslieferung gewünscht werden, ist folgendes zu beachten.

- Sämtliche Schrauben [M10] im Wannendeckel entfernen



- Riffelblecheinsatz je nach Ausführung mit 4 bis 8 M6 Schrauben an die Wanne befestigen



#### **Hinweis**

Die restlichen M10-Löcher bleiben als Entwässerungsöffnungen von der Wanne offen.

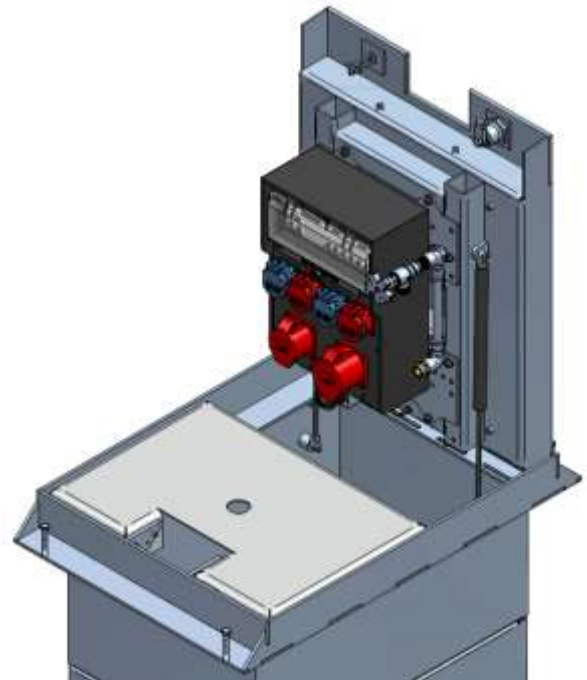
**Wird ein Riffelblecheinsatz erst im Nachhinein gesetzt, muss die Gasdruckfeder überprüft respektive neu definiert werden.**

#### 6.1.1 Artikel

241584	CAMPETTO S	Riffeleinsatz
224812	CAMPETTO M	Riffeleinsatz
224813	CAMPETTO L	Riffeleinsatz
224814	CAMPETTO XL	Riffeleinsatz

## 6.2 Trittschutzblech

Das Trittschutzblech kann einfach auf den Rahmen aufgelegt werden. Wenn der Platz vorhanden ist, kann das Trittschutzblech im Innern des Campetto deponiert werden.

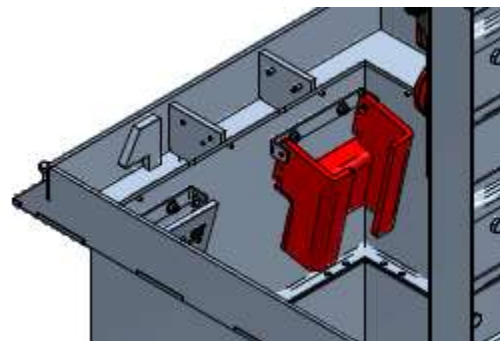
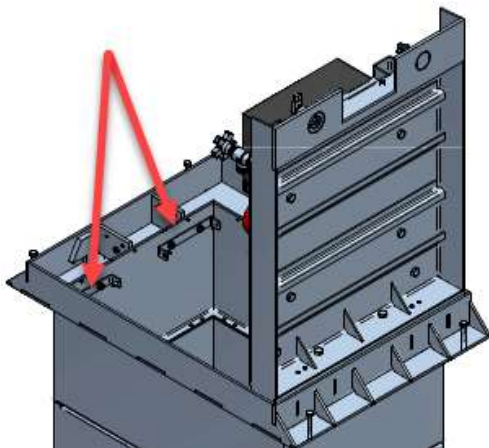


### 6.2.1 Artikel

241586	CAMPETTO S	Trittschutzblech
224819	CAMPETTO M	Trittschutzblech
224820	CAMPETTO L	Trittschutzblech
224821	CAMPETTO XL	Trittschutzblech

## 6.3 Aufnahmebügel für Schieber / Kabelschutz

Der Aufnahmebügel kann vorgängig oder später montiert werden. An den Aufnahmebügel kann entweder der Schieber oder der Kabelschutz bei Nichtgebrauch deponiert werden.

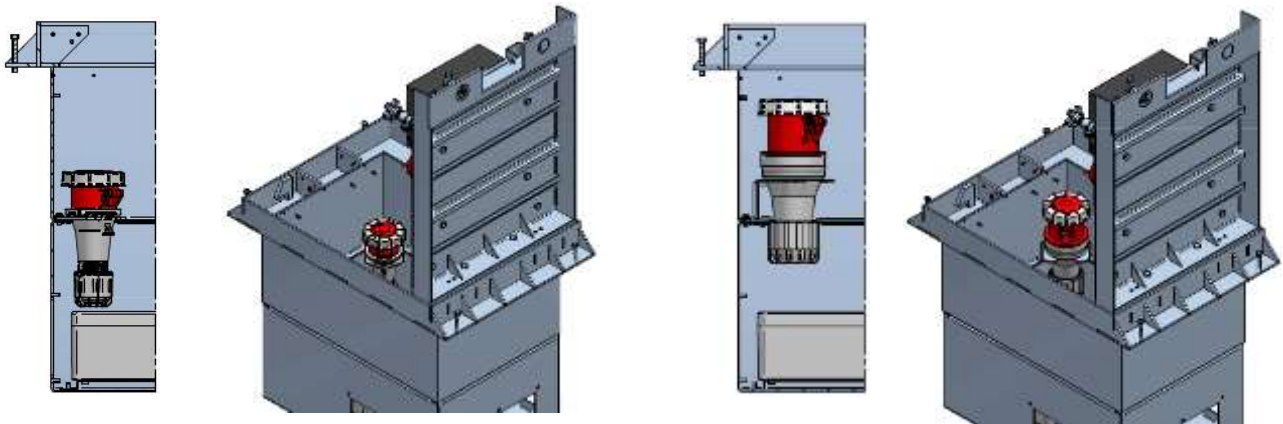


### 6.3.1 Artikel

209412	CAMPETTO S/M/L/XL Aufnahmebügel für Schieber / Kabelschutz
--------	--

## 6.4 Kupplungshalter zu CEE63/5 oder CEE125/5

Beim Kupplungshalter CEE125 kann kein Aufnahmebügel für Schieber oder Kabelschutz auf der gleichen Seite vorgesehen werden.

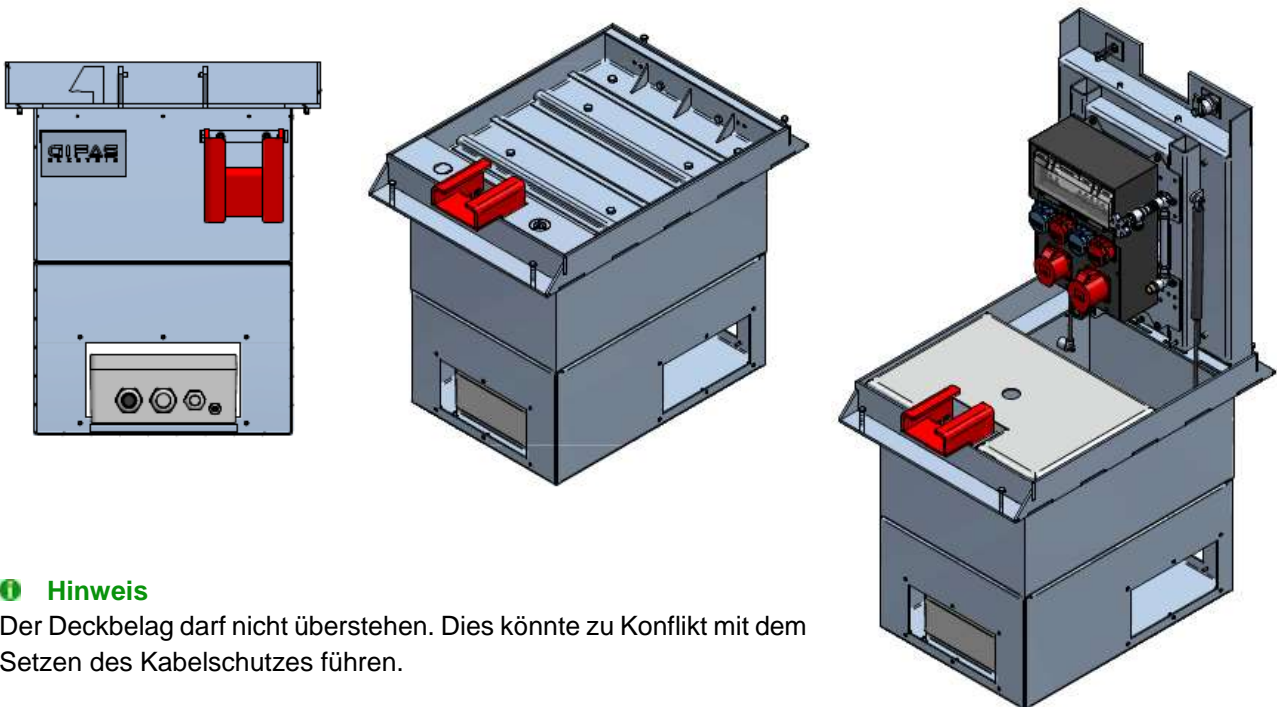


### 6.4.1 Artikel

- 224822 CAMPETTO S/M/L/XL Kupplungshalter CEE63
- 224823 CAMPETTO S/M/L/XL Kupplungshalter CEE125 (Einbausituation beachten)

## 6.5 Kabelschutz

Der Kabelschutz dient als Schutz der abgehenden Kabel, wenn der Campetto geschlossen oder mit Trittschutz genutzt wird. Mit einem Aufnahmebügel kann der Kabelschutz praktisch im Campetto deponiert werden.



### **Hinweis**

Der Deckbelag darf nicht überstehen. Dies könnte zu Konflikt mit dem Setzen des Kabelschutzes führen.

### 6.5.1 Artikel

- 209416 CAMPETTO S/M/L/XL Kabelschutz

## 7 Service

### 7.1 Serviceadressen

GIFAS ELECTRIC GmbH Borsigstrasse 9  D-41469 Neuss	GIFAS-ELECTRIC S.r.l Via dei Filaracci 45 Piano del Quercione I-55054 Massarosa (LU)	GIFAS ELECTRIC GmbH Strass 2  A-5301 Eugendorf	GIFAS-ELECTRIC GmbH Dietrichstrasse 2 Postfach 275 CH-9424 Rheineck
☎ +49 2137 105-0 📠 +49 2137 105-230 🌐 www.gifas.de ✉ verkauf@gifas.de	☎ +39 58 497 82 11 📠 +39 58 493 99 24 🌐 www.gifas.it ✉ info@gifas.it	☎ +43 6225 7191-0 📠 +43 6225 7191-561 🌐 www.gifas.at ✉ verkauf@gifas.at	☎ +41 71 886 44 44 📠 +41 71 886 44 49 🌐 www.gifas.ch ✉ info@gifas.ch

### 7.2 Impressum

GIFAS-ELECTRIC GmbH  
CH-9424 Rheineck  
www.gifas.ch

Technische Änderungen und Irrtümer vorbehalten.

Dieses Dokument ist Eigentum der GIFAS-ELECTRIC GmbH und darf ohne vorherige schriftliche Genehmigung durch GIFAS-ELECTRIC GmbH weder ganz noch in Auszügen kopiert, übersetzt, übertragen, dupliziert oder an Dritte weitergegeben werden.